



雙往復無油式空氣增壓機

15~200HP 6~54m³/min 7~20kg/cm²G



ISO9001
國際認證

復盛股份有限公司



精益求精
給您信心



精益求精
給您信心



從工業革命開始迄今，往復式壓縮機一直都是最為普通與常用的位移式壓縮機。其動作原理如腳踏車打氣唧筒，利用此一活塞在氣缸中上下或往復運動，將空氣或其他媒質壓縮至較小的空間，而得到比原來較高的壓力。

壓縮機經由馬達或其他原動機帶動，利用曲軸、連桿及活塞等運動機構，將傳動機構的迴轉運動，改變成活塞的往復直線運動，在氣缸內作動，換言之，壓縮機飛輪每轉一圈，每一個汽缸中的活塞即上下往復運動一次，而活塞與氣缸壁一般採用油潤滑的方式，故在排出的壓縮氣體裡，自然而然地含有潤滑油氣。隨著壓縮機用途的廣泛，在某些方面及條件下，乾淨無油的壓縮氣體便是我們所需求的項目。

無油式空壓機(Oil free compressor) 就是在這種情況下因應而生，無油式空壓機與油潤滑往復式空壓機最大的不同，在於氣缸內沒有油潤滑，其活塞與氣缸壁靠著耐磨性的導環(guide ring)和壓縮環(compression ring)接觸，使得壓縮出來的氣體不含油份，為隔離曲軸箱內的潤滑油飛濺到氣缸內，必須增加花籃(distance)、活塞桿(piston rod)及十字接頭(cross head)。

使用用途及行業

- 吹氣
- 塗裝
- 化學分析
- 乾燥
- 控制
- 攪拌
- 粉體輸送
- 細菌培養



● 石油、化學工業



● 鋼鐵、高科技工業



● 電子、電氣工業

使用行業



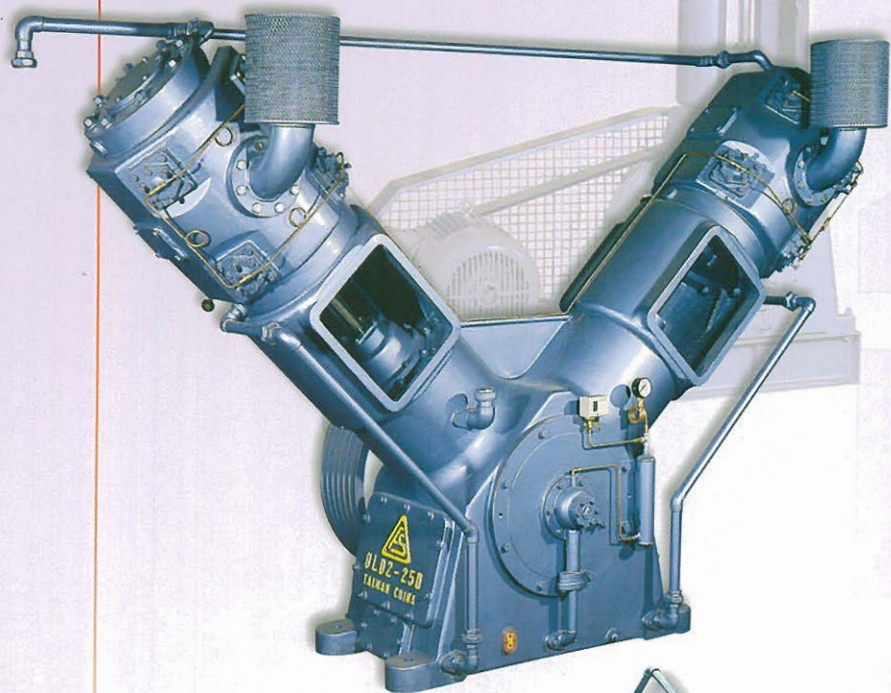
● 造紙、紡織工業



● 食品、化學工業



● 醫藥工業

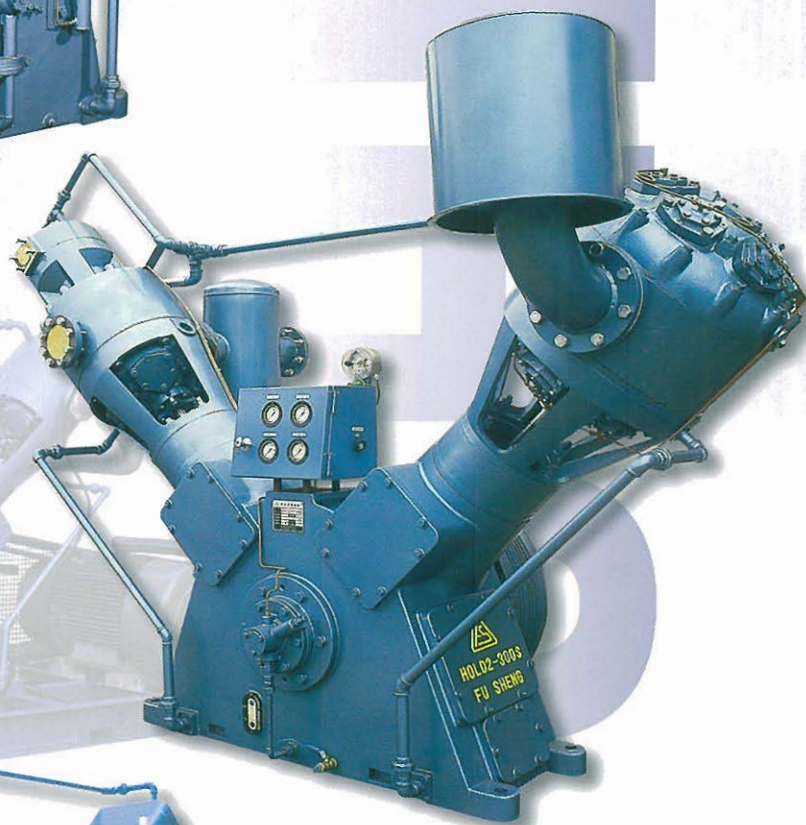


單段 雙往復 水冷 無油式 空氣壓縮機

50~100HP 5.2~10.4m³/min 7kg/cm²G

雙段 雙往復 水冷 無油式 空氣壓縮機

100~175HP 11.56~16.5m³/min 7~35kg/cm²G



單段 雙往復 水冷 無油式 空氣增壓機

空氣、氣體增壓機定義，是壓縮機自密閉系統中吸入高於大氣壓力的空氣或氣體，再加以壓縮，我們稱此壓縮機為Booster---增壓機



復盛股份有限公司



氣缸／氣缸內壁經NC機械加工且鍍鉻處理，壽命長。水套冷卻面積大，充份帶走壓縮時所產生的熱，提高壓縮環使用壽命。



活塞、壓縮環、導環／活塞為鋁合金，質輕。壓縮環、導環均原裝進口，具有良好的自潤性、耐高溫及優良的抗磨性，壽命特長。



曲軸、曲軸梢軸承、軸承／曲軸使用鍛鋼，强度高。軸梢經硬化處理，耐磨性特佳。附有經詳細計算的平衡錘，震動小。軸承採重負荷設計，曲軸梢軸承以巴氏合金製成，耐磨性強。



氣缸蓋／冷卻面積大，能充分降低吸、排氣閥的溫度，提高使用壽命。



吸、排氣閥組／空壓機心臟，閥組為世界名牌原裝進口，閥片不易破裂，避免生繃刮壞壓縮環、導環及氣缸，經久耐用。



活塞桿拭片、油封環／拭片由原裝進口，材質為鐵弗龍，具有良好的自潤性、抗化學、耐高溫及優良的抗磨性。油封環為橡膠製品，防止機體潤滑油溢出機體外。



活塞梢、十字接頭、十字接頭導座／活塞梢經滲碳處理，壽命長、十字接頭、導座經NC機械加工，確保活塞與曲軸之垂直度。

特色

- * 共用台整體設計，低震動，運送方便。
- * 冷卻水充分吸收壓縮熱，提高效率。
- * 零件可靠度高，增加使用壽命。
- * 唯一可運用於高壓增壓之機種，如吹瓶、紡織業等。
- * 齊全的機種符合各行業的需求。
- * 提供無油潔淨的壓縮空氣。
- * 應用範圍：
 - 風量：6~54m³/min
 - 壓力：7~20kg/cm²G
 - 馬力：15~200HP
- * 完善的售後服務系統，遍佈全省。
- * 成本花費較其他型式低。



單段 雙往復 水冷 無油式 空氣增壓機

特色
說明：

1. 結構簡單、强度高，易得高壓氣體，用途極廣。
2. 進氣低壓停機保護系統，避免馬達過載運轉。
3. 失水停機保護系統，確保冷卻水供應，避免高溫運轉，提昇效率。
4. 失油停機保護系統，確保機件充份潤滑，減少機械損失。
5. 空車啟動設計，使空壓機無負載啟動，降低啟動電流。
6. 將現有壓縮空氣壓至更高壓使用。
7. 高溫、高壓保護功能選配，可依實際需求安裝。
8. 遠方遙控功能選配，無須至現場操作，即可控制及監看。

單段、雙往復、水冷無油式增壓機規範

規格 型式	缸徑x缸數 mm	衝程 mm	空壓機 迴轉數 r.p.m.	活塞變位量		實際排氣量		吸氣 壓力 kg/cm ² G	排氣 壓力 kg/cm ² G	使用 馬力 HP	外觀尺寸			參考 重量 kg
				m ³ /min	CFM	m ³ /min	CFM				長 mm	寬 mm	高 mm	
FS1-152B	100x1	130	535	1.06	37.5	6	212	6	10	15	1933	800	1470	719
FS2-152B	100x2	130	470	1.86	65.7	13	459.4	8	15	30	2350	1300	1425	1152
FS1-250B	140x1	180	520	2.9	102.5	20	706.7	8	20	75	2648	1378	2200	2406
FS2-250B	140x2	180	440	4.6	162.5	28.8	1017.7	5.5	15	100	3750	1740	1950	4373
FS2-350B	170x2	200	335	5.8	204.9	39	1377.5	7	15	125	4420	2300	1950	5300
FS2-370SP	230x2	200	365	11.85	418.5	54	1907.3	4.5	13	200	4420	2300	2550	9000

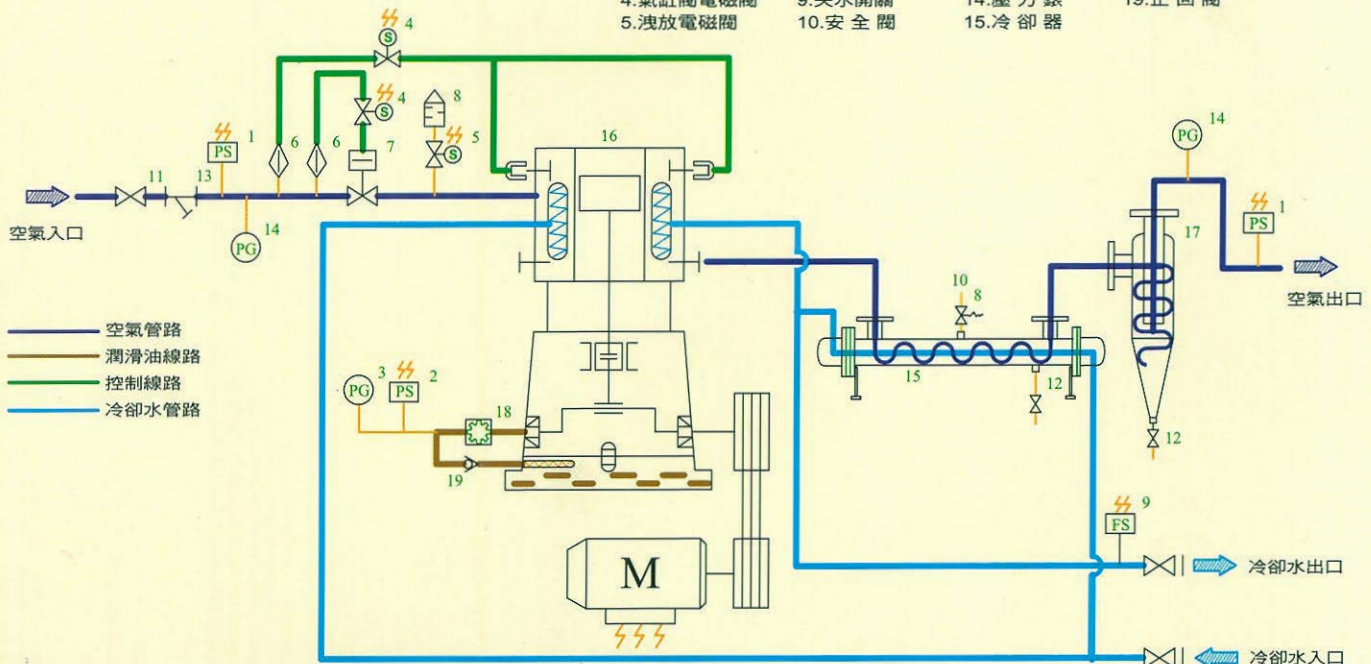
* 以上參考重量係包括空壓機、冷卻器、水分離器、空氣桶之總重，不包括馬達。

* 其他壓力風量之機種，因種類繁多，不及細載，歡迎洽詢。

* 吸氣壓力可隨之出口壓力高低依壓縮比選擇機種。

流程圖

1. 壓力開關
2. 油壓開關
3. 油壓錶
4. 氣缸閥電磁閥
5. 洩放電磁閥
6. 過濾器1/4"
7. 氣缸閥
8. 消音器
9. 失水開關
10. 安全閥
11. 閘門閥
12. 洩水閥
13. Y型過濾器
14. 壓力錶
15. 冷卻器
16. 機體
17. 旋風分離器
18. 齒輪油泵
19. 止回閥





精益求精
給您信心

Fu Sheng Industrial Co., Ltd.

復盛股份有限公司

總公司 / 台北市南京東路二段172號

北區營業處 / 台北縣三重市光復路二段60號

台中連絡處 / 台中市台中工業區工業22路49號

南區營業處 / 高雄市三民區康平街57號

WEB SITE: www.fusheng.com

E-MAIL: machinery@m.fusheng.com.tw

TEL:(02)2507-2211

FAX:(02)2504-7870

TEL:(02)2995-1411

FAX:(02)2995-7925

TEL:(04)2359-5617

FAX:(04)2359-2296

TEL:(07)311-5951~2

FAX:(07)311-5953